



## REPUBLIKA HRVATSKA

### DRŽAVNI ZAVOD ZA MJERITELJSTVO

KLASA: UP/I-960-03/07-07/25  
URBROJ: 558-02.1/1-07-2  
Zagreb, 30. studenoga 2007.

Na temelju članka 202. stavka 1. Zakona o općem upravnom postupku ("Narodne novine" broj 53/91), članka 20. stavka 1. Zakona o mjeriteljstvu ("Narodne novine" broj 163/03, 194/03 i 111/07) i članka 8 stavka 1. Pravilnika o načinu na koji se provodi tipno ispitivanje mjerila ("Narodne novine" broj 82/02), u povodu zahtjeva za tipno ispitivanje mjerila koje je podnijela tvrtka Siemens d.d., Heinzelova 70a, 10000 Zagreb, radi odobravanja tipa mjerila, ravnatelj Državnog zavoda za mjeriteljstvo donosi

#### RJEŠENJE O ODOBRENJU TIPA MJERILA

1. Odobrava se tip mjerila:
  - vrsta mjerila: naponski mjerni transformator
  - tvornička oznaka mjerila: 4MR12 XC i 4MR14 XC
  - proizvođač mjerila: Siemens/Wandler- und Transformatorenwerk-Wirges GmbH
  - mjesto i država proizvodnje mjerila: Wirges, Njemačka
  - službena oznaka tipa mjerila: HR T-4-1012
2. Mjerila iz točke 1. ovog rješenja mogu se podnositi na ovjeravanje.
3. Ovo rješenje važi 10 godina.
4. Podaci o tehničkim i mjeriteljskim značajkama mjerila iz točke 1. ovog rješenja, prilog su ovom rješenju i čine njegov sastavni dio.

#### Obrazloženje

Tvrtka Siemens d.d., Heinzelova 70a, 10000 Zagreb, podnijela je ovom Zavodu, 2. kolovoza 2007. godine, zahtjev za tipno ispitivanje mjerila iz točke 1. ovog rješenja. Uz zahtjev je priložena tehnička dokumentacija o mjerilu i potreban broj uzoraka mjerila.

Tipnim ispitivanjem mjerila iz točke 1. ovog rješenja, utvrđeno je da mjerilo zadovoljava zahtjeve propisane Pravilnikom o mjeriteljskim i tehničkim zahtjevima za mjerne transformatore u mjernim grupama za mjerenje električne energije ("Narodne novine" broj 11/06), te da je prikladno za uporabu.

Ovo rješenje važi 10 godina na temelju članka 8. stavka 2. Pravilnika o načinu na koji se provodi tipno ispitivanje mjerila.

Slijedom navedenog odlučeno je kao u izreci ovoga rješenja.

#### Uputa o pravnom sredstvu

Protiv ovoga rješenja nije dopuštena žalba, ali se može pokrenuti upravni spor tužbom Upravnom sudu Republike Hrvatske u Zagrebu, u roku 30 dana od dana primitka ovoga rješenja.

Upravna pristojba po tarifnom broju 1. i 2. Zakona o upravnim pristojbama ("Narodne novine" broj 8/96) u iznosu od 70,00 kn naplaćena je od podnositelja zahtjeva i poništena na zahtjevu.

Prilog: kao u tekstu (4 str.)



Mirko Vuković, dipl. ing.

#### Dostaviti:

1. Siemens d.d., Heinzelova 70a, 10000 Zagreb
2. OMP- PJ Zagreb, PJ Osijek, PJ Rijeka, PJ Split
3. Pismohrana, ovdje
4. Glasilo Zavoda

## 1. TEHNIČKI OPIS

Naponski mjerni transformatori tipa 4MR12 XC i 4MR14 XC (u daljnjem tekstu: transformatori) su jednofazni, jednopolno izolirani transformatori, namijenjeni za odvajanje mjernih i zaštitnih uređaja od visokog napona i za transformaciju primarnih napona na iznos prilagođen mjernim i zaštitnim uređajima.

Transformatori su predviđeni za ugradnju u zatvorene prostore.

Aktivni dio transformatora (namoti i jezgre) zaliven je u smolu, koja služi kao električna izolacija između primarnog i sekundarnog namota, te kao mehanička zaštita aktivnog dijela.

Na kućištu transformatora se nalazi priključna kutija s poklopcem koji se osigurava plombom od neovlaštenog pristupa (Slika 1.).

## 2. MJERNO-TEHNIČKI PODACI

TIP	4MR12 XC	4MR14 XC
Najviši pogonski napon	12 kV	24 kV
Nazivna frekvencija	50 Hz	
Primarni nazivni napon	$1/\sqrt{3}$ kV do $11/\sqrt{3}$ kV	$3/\sqrt{3}$ kV do $23/\sqrt{3}$ kV
Sekundarni nazivni napon u mjernom namotu	$100/\sqrt{3}$ V	
Broj mjernih namota za ovjeravanje	maksimalno 2	
Maksimalna nazivna snaga u VA i razred točnosti	30 VA za r.t. 0,2 ili 75 VA za r.t. 0,5	45 VA za r.t. 0,2 ili 90 VA za r.t. 0,5
Nazivni naponski faktor	$1,9 \cdot U_N$ , 8 h	

## 3. GRANICE DOPUŠTENIH POGREŠAKA

Pri ispitivanju transformatora iznosi pogrešaka ne smiju premašiti granice određene člancima 12., 13. i 14. Pravilnika o mjeriteljskim i tehničkim zahtjevima za mjerne transformatore u mjernim grupama za mjerenje električne energije ("Narodne novine" broj 11/06).

## 4. NATPISI I OZNAKE

Na natpisnoj pločici transformatora moraju se nalaziti sljedeći podaci:

- 1) ime i naziv ili znak proizvođača i mjesto proizvodnje (napomena: za ime ili znak proizvođača može se staviti samo Siemens);
- 2) oznaku tipa transformatora (4MR12 XC i 4MR14 XC);
- 3) oznaka vrste transformatora («Naponski transformator»);
- 4) tvornički broj i godina proizvodnje, pri čemu zadnje dvije znamenke godine proizvodnje mogu biti kosom crtom odvojene od tvorničkog broja;
- 5) nazivnu vrijednost primarnog napona i sekundarnog napona;
- 6) nazivnu frekvenciju;
- 7) nazivnu snagu i oznaku razreda točnosti;
- 8) službenu oznaku transformatora (HR T-4- 1012);
- 9) oznaku odgovarajućih priključaka i namota, ako transformator ima više namota;



- 10) za transformatore s više namota moraju biti navedene i nazivne snage i oznake razreda točnosti za svaki namot;
- 11) najviši pogonski napon, odvojen kosom crtom od vrijednosti ispitnog izmjeničnog napona;
- 12) toplinski razred izolacije, ako se razlikuje od razreda A;
- 13) nazivni faktor napona i odgovarajuće nazivno trajanje za naponske mjerne transformatore.

Natpisi na transformatoru moraju biti izravno vidljivi, lako čitljivi i neizbrisivi pri normalnim uvjetima uporabe.

Natpisi i oznake moraju biti na hrvatskom jeziku.

## 5. OVJERAVANJE I ŽIGOSANJE

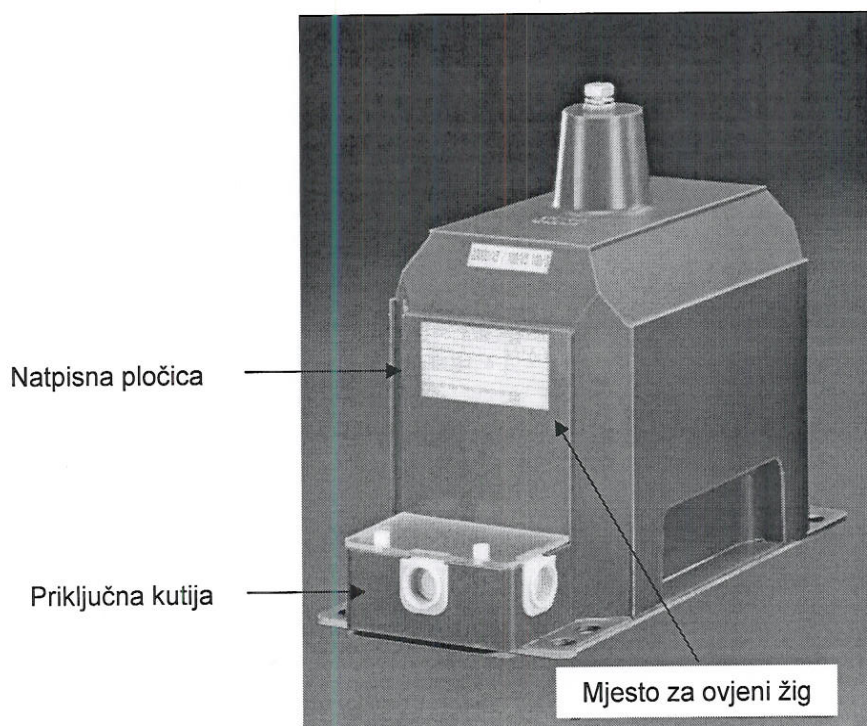
Transformatori će se moći ovjeriti ako se utvrdi da udovoljavaju odredbama Pravilnika o mjeriteljskim i tehničkim zahtjevima za mjerne transformatore u mjernim grupama za mjerenje električne energije ("Narodne novine" broj 11/06) i zahtjevima ovog rješenja.

Ovjeravanje se provodi lijepljenjem godišnjeg ovjernog žiga u obliku naljepnice na transformator, tako da naljepnica pokrije natpisnu pločicu s približno pola svoje površine (Slika 1).

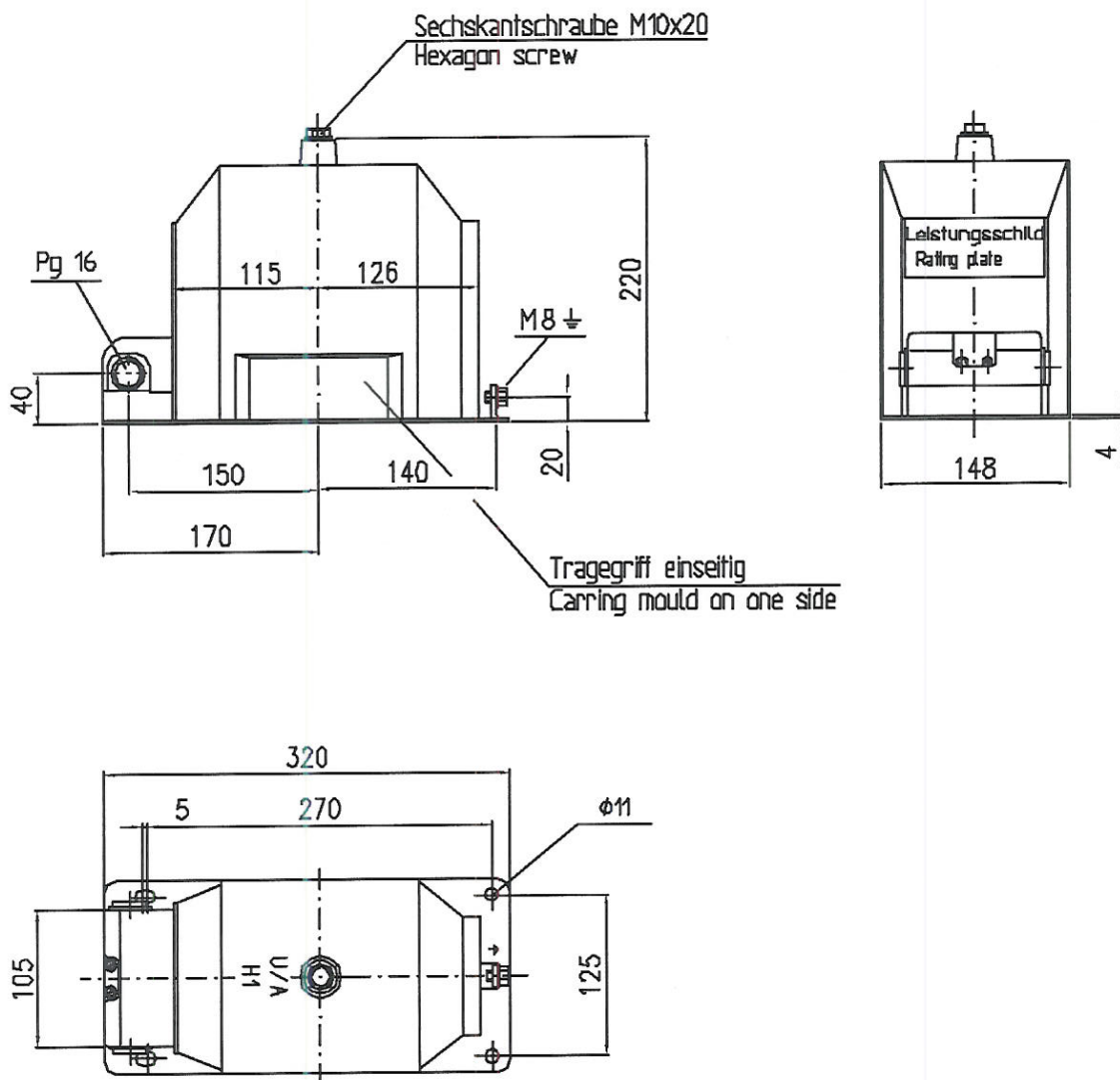
Od neovlaštenog pristupa korisnik mjerila osigurava poklopac priključne kutije zaštitnom plombom.

## 6. CRTEŽI I SLIKE ZA PREPOZNAVANJE TRANSFORMATORA

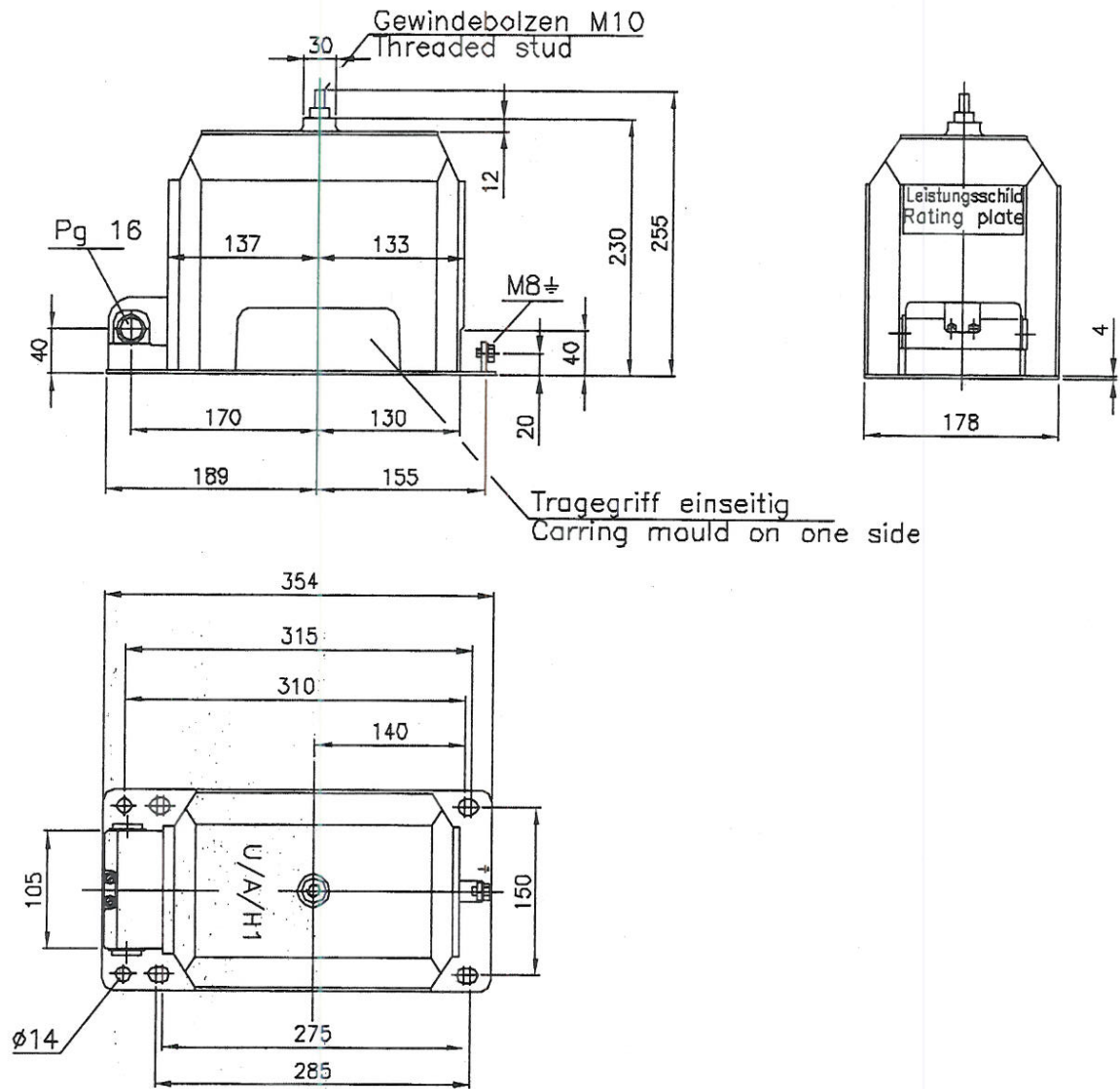
Slika	Sadržaj
Slika 1.	Fotografija transformatora 4MR12 XC (4MR14 XC)
Slika 2.	Nacrt transformatora 4MR12 XC s izmjerama
Slika 3.	Nacrt transformatora 4MR14 XC s izmjerama



Slika 1. Fotografija transformatora



Slika 2. Nacrt transformatora 4MR12 XC s izmjerama



Slika 3. Nacrt transformatora 4MR14 XC s izmjerama